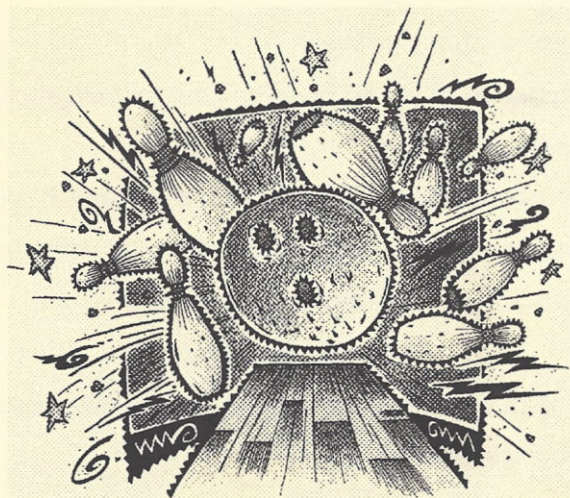


Ungdomsinfo

Dansk Bowling Forbund



*Vær velkommen, Herrens år.
- og velkommen herhid -
Ungdomsinfo på gaden på ny
Til alle, der bowler, i hver en by
Velkommen nytår, og velkommen her!*

Udgives af Dansk Bowling Forbunds ungdomsudvalg
Nr. 2 – Sæsonen 2003 – 2004

Ungdomsinfo

Nr. 2 – Sæsonen 2003/04 (Januar 2004)

Indhold

1. Nyt fra Ungdomsudvalget.
2. Adresseliste; ungdomsudvalget.
3. Ansøgningsskema til Dansk Bowling Forbunds Ungdomsfond.
4. Kort og godt.
5. Landsynglingeturneringen; Det bliver spændende i 3. runde.
6. Landsjuniorturneringen; Parløbet, der blev til et udbrud.
7. Resultatbørs :
 - Landsturneringerne.
 - Landspokalturneringen, incl. (vest).
8. Lodtrækning til de indledende runder i landspokalturneringen – øst.
9. Årets Ungdomsbowler 2003 – indstilling.
10. Aktivitetsoversigt (ungdom) - 2. halvseson 2003/04

Indstik:

- Indbydelser til UDM for ynglinge, juniorer og puslinge 2004.





Nyt fra Ungdomsudvalget.

Først og fremmest vil alle vi i ungdomsudvalget naturligvis gerne benytte lejligheden til at ønske alle ungdomsledere, trænere, hjælpere, ungdomspillere og forældre et rigtig godt nytår. Vi er jo imidlertid allerede godt inde i det nye år, og har bl.a. fået afviklet den anden runde af landsynglinge- og landsjuniorturneringen 2003/04. Du kan læse mere herom andetsteds i her i bladet.

I den første halv sæson af sæsonen 2003/04 har vi haft et par gode ungdomsstævner (OBS stævner) rundt om i landet. SAMs Ungdomstræf i Aalborg blev eksempelvis en meget stor succes med næsten 300 deltagere. Desværre er der en tendens til, at de samme høje deltagerantal ikke gør sig gældende, når stævnerne ligger øst for Storebælt. Det kan der selvfølgelig være mange grunde til. Måske er stævnerne ikke tilstrækkeligt profileret? Måske har alt for få jyske og fynske klubber lyst til eller mulighed for at tage turen over bæltet? I Dansk Bowling Forbunds ungdomsudvalg ligger det os til stadighed stærkt på sinde at ændre den form, som OBS stævnerne har i dag. Der arbejdes, i samarbejde med Idrætsudvalget, på at få en variant af det gammelkendte U-Kval system tilbage på banen. Vi er sikre på, at det vil skabe langt større motivation blandt klubber og ungdomspillere, til at deltage i stævnerne. På trods heraf skal der dog lyde en opfordring til alle klubber om at gøre en større indsats for at få nogle spillere ud at spille stævner, hvilket er såvel sportsligt som socialt udviklende. Man er oppe mod de bedste i landet, og får samtidig knyttet venskabsbånd på tværs af klubber og unioner.

På det årlige ungdomslederseminar i august 2003 blev der udtrykt ønsker om etableringen af egentlige ungdomslederkurser, hvor nytiltrådte ungdomsledere eller medhjælpere i ungdomsafdelingerne, kan få en introduktion til det at være ungdomsleder, høre om de forskellige unioners og forbundets ungdomsaktiviteter, samt få masser af gode råd og vejledning til, hvor man kan søge hjælp eller inspiration. Ungdomsudvalget arbejder på et koncept for disse kurser, så vi forhåbentlig kan få afviklet et af slagsen allerede i 2004.

Vi bevæger os nu mod lysere tider, og foråret byder sædvanen tro på en masse aktiviteter på ungdomsfronten. I foråret afvikles de danske ungdomsmesterskaber (UDM) for hhv. ynglinge, juniorer, puslinge og mikopuslinge. Indbydelserne til samtlige disse mesterskaber er udsendt til alle klubber sammen med dette blad. HUSK rettidig tilmelding. Desuden afvikler både KBU og JBU sine årlige ungdomsstævner i hhv. Rødovre og Vojens – se aktivitetsoversigten. Det er også i foråret der er mulighed for at søge om midler til Dansk Bowling Forbunds ungdomsfond, samt indstille kandidater til Årets Ungdomsbowler. Herom kan du også finde informationer her i bladet.

Hvad angår u-træf, så har vi netop haft en meget vellykket afvikling i Brønderslev i Nordjylland, og i februar måned kommer turen til Grøndal. U-træf er en god mulighed for lettere øvede ungdoms-spillere til at blive endnu bedre, og det plejer at være en rigtig god oplevelse for alle parter. Vi vil derfor slutte med opfordringen om, at man er opmærksom på afviklingen af fremtidige u-træf.

Med ønsket om et godt bowlingår i 2004
Bjarne Simonsen og Per Hoberg
Dansk Bowling Forbunds ungdomsudvalg.

Dansk Bowling Forbunds ungdomsudvalg består pr. 1. januar 2004 af følgende personer:

Dansk Bowling Forbunds ungdomsleder

Bjarne Simonsen
Kærhaven 15
6731 Tjæreborg
Tlf.: 75 17 69 99 / 40 27 69 99
e-mail: ung-dbwf@esenet.dk

Ungdomsleder Fyns Bowling Union

Elsa Hansen
Kodrivervænget 60
5250 Odense SV
Tlf.: 66 17 30 01
e-mail: aerboe@mail.tele.dk

Ungdomsleder Jysk Bowling Union

Else K. Larsen
Blomsterskrænten 31
9400 Nørresundby
Tlf.: 98 17 22 16
e-mail: ungdomsleder@jbwu.dk

Ungdomsleder Københavns Bowling Union

Yvonne Nielsen
Dønnergårds Allé 97
2670 Greve Strand
Tlf.: 43 61 23 73
e-mail: ungdomsleder@kbu.dk

Ungdomsleder Sjællands Bowling Union

Erling Wagner
Bjerremarksvej 2
4970 Rødby
Tlf.: 54 69 60 70 / 23 31 91 75
e-mail: erling-wagner@mail.tele.dk

Sekretær for Dansk Bowling Forbunds Ungdomsudvalg:

Per Høberg
Møldalsvej 4, 1.tv.
9400 Nørresundby
Tlf.: 61 69 66 54
e-mail: ph-dbwf@stofanet.dk



"Har du hørt det er nu der skal søges til ungdomsfonden?"

Januar 2004

Til alle klubber med ungdomsafdeling

Der er nu igen mulighed for at søge et legat i Dansk Bowling Forbunds ungdomsfond

Fundatsen til Ungdomsfonden findes under "fonde" i Dansk Bowling Forbunds love på side 81. På den følgende side kan du se et ansøgningsskema til fonden. Hvis du har behov for flere skemaer bedes du kontakte din unionsungdomsleder eller selv tage kopi af det udsendte.

Bemærk at ansøgningen skal være ungdomslederen i din union i hænde senest d. 15. marts 2004.

Yderligere oplysninger fås ved din unions ungdomsleder.



Dansk Bowling Forbunds Ungdomsudvalg.

ANSØGNINGSSKEMA TIL
DANSK BOWLING FORBUNDS
UNGDOMSFOND

Regler for ansøgning:

**Ansøgning fra klubber om midler fra fonden i 2004
skal sendes til ungdomslederen i din union senest 15. marts 2004.**

Pengene kan kun bruges til sportslige aktiviteter eller bowlingrekvisitter.
De bevilgede penge udbetales direkte fra DBwF's kontor til spilleren via klubben.
Der kan bevilges max. kr. 1000,00 pr. ansøger.

Spillers navn: _____ Alder: _____

Adresse: _____

Klub: _____ Union: _____

Licensnr.: _____

Hvor længe har spilleren dyrket bowling: _____

Hvilket hold er spillerens normale hold: _____

Har spilleren været på repræsentative hold: _____

Hvad ønskes et evt. tilskud brugt til: _____

Er der søgt om tilskud andre steder: _____

Hvilke stævner har spilleren deltaget i: _____

Evt. yderligere kommentarer kan anføres på bagsiden eller i bilag.

Dato: _____

Underskrift af:

_____ Ansøgeren: _____

_____ Klubben: _____

_____ Unionen: _____

Godkendt af Dansk Bowling Forbund: _____



Dansk Bowling Forbunds ungdomsudvalg. - Kort og godt -

De danske ungdomslandshold

Ungdomslandstrænerne Jens Mortensen (dreng) og Søren Larsen (piger) udtog torsdag d. 15. januar de tolv spillere (seks drenge og seks piger), som skal repræsentere Danmark og Dansk Bowling Forbund ved de europæiske ungdomsmesterskaber (European Youth Championships – EYC) i perioden fra den 9. til den 18. april 2004. Mesterskaberne afvikles i Augsburg i den sydtyske delstat Bayern. Deadline på dette nummer af Ungdomsinfo har desværre ikke tilladt, at vi kan bringe navnene på de udtagne ungdomsspillere i dette nummer, men de vil snarligt blive offentliggjort på Dansk Bowling Forbunds hjemmeside på Internettet. Dansk Bowling Forbunds ungdomsudvalg vil dog gerne benytte lejligheden til at ønske de udtagne spillere tillykke, samt ønske alt mulig held og lykke med mesterskabet, som spilles i disciplinerne 5-mandshold, double og single.

Dansk Bowling Forbunds hjemmeside

Som de fleste vil have bemærket har vores hjemmeside på Internettet fået nyt design. Der er også åbnet mulighed for en udvidelse af ungdomsudvalgets muligheder for at benytte hjemmesiden. Der arbejdes i øjeblikket på at inddrage Internettet yderligere i kommunikationen mellem ungdomsudvalget, ungdomslederne og ungdomsspillerne. Bl.a. er det hensigten, at alt fra resultater og stillinger til en løbende opdateret oversigt over danske ungdomsrekorder skal ligge tilgængelig på siden. Mere herom vil følge senere.

Ny struktur?

På Dansk Bowling Forbunds hjemmeside kan man nu læse det strukturoplæg, som skal behandles på unionernes repræsentantskabsmøder. Forbundet ønsker en bred debat om emnet, så alle med almen interesse opfordres til at orientere sig i oplægget.

Landsynglingeturneringen 2003/04 - Det bliver spændende i 3. runde -

Én ting kan konstateres med sikkerhed efter afviklingen af 2. rundes kampe i landsynglinge-turneringen i World Cup Hallen i Rødovre d. 10.-11. januar 2004 : Intet er afgjort! Efter første runde var der tendens til, at et førerfelt, bestående af tre klubber, havde skilt sig ud i toppen. Nu ser det ud til, at kampen om slutspilspladserne bliver spændende og intens, efter som der er trængsel i turneringens midterfelt.

De første kampe i 2. runde blev afviklet lørdag klokken 15.00, og allerede i første kamprunde var der lagt i kakkellovnen til topopgør. Rækkens førerhold, SBwK, tørmede sammen med Grindsted BK – en kamp, hvor Grindsted havde revanche til gode fra det første indbyrdes opgør i Odense. Det blev til revanche, idet silkeborgenserne måtte se sig slået så stort som 5-0. Dermed var Grindsted BK nyt tophold, og der blev de liggende solidt igennem hele weekenden.

Grindsteds nærmeste forfølger i øjeblikket er Sporvejene. Københavnerne lagde ud med en sejr på 5-0 over SISU, der desværre i de første kampe var kommet til at benytte en ulovlig spiller. Sporvejene spillede igennem hele weekenden ganske solidt, og løb ikke ind i et eneste 0-5 nederlag. Kun 3 nederlag blev det til, idet holdet tabte 2-3 til Grøndal, Grindsted BK og bundholdet KBK Kammeraterne. En af de vigtigste kampe stod mod Nordsjællands BC, som en overgang lå på andenpladsen. Søndagens kamp mellem de to klubber blev imidlertid vundet af Sporvejene med 5-0, som altså nu kan holde 'forårsferie' på 2. pladsen.

Keglemæssigt var hjemmeholdet SISU blandt de absolut bedste i 2. runde. Ganske vist faldt holdet en placering tilbage fra nummer fire til nummer 5, men det skyldtes som nævnt, at de grundet brug af en ulovlig spiller blev frataget point for de første kampe. Efterfølgende var københavnere imidlertid på det nærmeste suveræne. Både Grøndal, SBwK, KBK Kammeraterne og Trekanten løb ind i nederlag i deres opgør mod SISU, som helt sikkert vil bejle til en plads i slutspillet, når tredje og sidste runde af turneringen afvikles i april måned i Løvvang Bowling Center.

Et kig på stillingen, som du kan se på de følgende sider, afslører, at der kun er 3 points forskel fra nummer 2 til nummer 5 i landsynglingeturneringen. Man skal dog heller ikke afskrive Trekanten, som med 33 point godt kan nå at gøre sig gældende i top 4. Derimod ser det svært ud for Grøndal og KBK Kammeraterne, som nok må indstille sig på at kæmpe om placeringerne 5-8. I tredje runde skal det blive spændende at se, om Grindsted BK kan forsvare førstepladsen, eller om Sporvejene, NBC, SBwK eller SISU kan nå op drille jyderne. NBC var i øvrigt det eneste hold i top-6, der bibeholdt sin placering fra 1. runde, nemlig som nummer 3. Det indikerer godt og stabilt spil. Nordsjællænderne bliver en farlig outsider i medaljekampen.....



Landsjuniorturneringen 2003/04 – 2. runde; parløbet, der blev til et udbrud.

I første runde i Odense skilte navnlig to klubber sig ud fra de øvrige i landsjuniorturneringen, nemlig Sporvejene og Nordsjællands BC. De to klubber havde forud for 2. runde begge 26 point, og efter nordsjællændernes indbyrdes sejr på 5-0 i første runde kunne man godt tro, at det var dem, der var i teten forud for anden runde. Men parløbet blev til et udbrud, hvis man nu skal udtrykke det, som en cykelkommentator ville have gjort det. Sporvejene benyttede etappen i Rødovre til at gå i udbrud, og det endda i ganske suveræn stil.

Det startede endda mindre godt for amager-holdet, der i den første kamp tabte to point mod Trekanten, mens NBC kort forinden havde slået koldingenserne 5-0. I den efterfølgende kamp udgjorde rundes helt store positive overraskelse, BK Hellas, imidlertid en effektiv stopklods for NBC, der fik en sæk på 5-0. I den efterfølgende kamp kunne også Ringsted BC sætte en sejr ind på kontoen efter mødet med NBC. Sporvejene derimod fortsatte ufortrødent, og i lørdagens kampe blev det 5-0 over både BK Hellas, BK Tarm og Ringsted BC. NBC fik sig i mellemtiden rejst med en 5-0 sejr over BK Tarm, og således skulle det store topopgør i landsjuniorturneringen stå søndag formiddag. Her fik Sporvejene i den grad taget hævn over nederlagt i Odense, idet NBC blev slået 5-0 med de klare cifre 1583-1389. Udbruddet var en realitet.

BK Hellas fra Roskilde var som nævnt rundens positive overraskelse. I kraft af godt og solidt spil arbejdede de grønne fra Roskilde sig stille og roligt opad i tabellen. Da de sidste kampe var spillet havde BK Hellas arbejdet sig fra femte- til tredjepladsen, og det med et gennemsnitligt keglefald pr. kamp, der var næsten 100 kegler højere, end det var tilfældet i Odense. Selvom den indbyrdes kamp mod Sundby, der efter 1. runde lå placeret på tredjepladsen, blev tabt 0-5, så lykkedes det altså alligevel for Hellas at overhale Sundby indenom.

Det flotte avancement fra BK Hellas betød imidlertid, at Ringsted BC gled fra fjerde- til femte-pladsen. Intet er som bekendt umuligt, men et kig på stillingen afslører, at landsjuniorturneringen synes at være knækket over på midten. Ringsted BC skal have en meget god runde i Aalborg for at hente Sundby eller BK Hellas – I tredje runde spilles der som bekendt kun om i alt 14 point pr. hold, og der er 9 point op for Ringsted.....

I bunden ser det meget skidt ud for BK Tarm, der blot fik sat fire point ind på kontoen i 2. rundes syv kampe. Turneringens eneste fynske islæt, BK Melfar, måtte se sig forvist fra sjettepladsen af Trekanten, men fynboerne var alligevel fortrøstningsfulde. Et kig på det samlede keglefald afslører da også, at BK Melfar har væltet flere kegler end de overliggende hold, men pointene er desværre udeblevet.

Det skal blive særdeles spændende at følge tredje runde i april måned i Aalborg. Når denne er afviklet skal de fire bedst placerede hold udkæmpe en trinfinale, hvor alt erfaringsmæssigt kan ske. Spørg bare Grøndal BK, der i sæsonen 2002/03 blev nummer fire i grundspillet, og efterfølgende gik hele vejen til tops og snuppede guldet efter finalespillet. Måske noget lignende kan gentage sig i år – dog har Grøndal ikke mulighed for at forsvare guldmedaljerne i juniorrækken.

**STILLINGEN I LANDSJUNIORTURNERINGEN.
EFTER 2. RUNDE 2003/04.**

Nr.	Klub	Kampe	Point	Kegler	Indbyrdes
1	Sporvejene	14	57	19.113	
2	Nordsjællands BC	14	48	18.892	
3	BK Hellas	14	42	18.518	
4	Sundby	14	41	17.390	
5	Ringsted BC	14	32	17.425	
6	Trekanten - KIF	14	27	17.231	
7	BK Melfar	14	22	18.115	
8	BK Tarm	14	11	16.663	



**STILLINGEN I LANDSYNGLINGETURNERINGEN.
EFTER 2. RUNDE 2003/04.**

Nr.	Klub	Kampe	Point	Kegler	Indbyrdes
1	Grindsted BK	14	50	19.017	
2	Sporvejene	14	41	19.158	
3	Nordsjællands BC	14	40	18.716	
4	SBwK - Silkeborg	14	39	18.958	
5	SISU	14	38	18.511	
6	Trekanten - KIF	14	33	18.448	
7	Grøndal BK	14	26	17.915	
8	KBK Kamm.	14	13	16.887	

Resultatliste
Landspokalturneringen, ungdom; indledende runder (vest) 2003/04.
Afviklet i Bowl'n'Fun Viby d. 12. oktober 2003.

Puslinge

<u>1. runde</u>		<u>2. runde</u>		<u>Zonefinale</u>	
BK Willemoes	0000	ST Viborg	1159	BK Ribe	1184
ST Viborg	1058	BK Ribe	1282	Trekanten	1299
Stenhuset	1024	BK Grindsted	1127		
BK Ribe	1108	Trekanten	1240		
BK Viking	1266				
Trekanten	1306				
Pletskud	1080				
BK Grindsted	1166				

BK Ribe vinder bronzemedaljer.

Trekanten går videre til landspokalfinalen d. 25. april 2004 i Lovvang Bowling Center.

Juniorer

<u>1. runde</u>		<u>2. runde</u>		<u>3. runde</u>		<u>Zonefinale</u>	
BK Viking	1322	Smut	1358	Stenhuset	1424	BK Tarm	1408
Trekanten	1385	BK Tarm	1604	BK Melfar	1509	BK Melfar	1501
Team Sletten	0000	Pletskud	1276	ST Viborg	1365		
Pletskud	1315	BK Melfar	1632	BK Tarm	1536		
BK Willemoes	1149	Trekanten	1457				
H.U.K. 96	1202	Stenhuset	1476				
Landsoldaten	1240	H.U.K. 96	1224				
Smut	1310	ST Viborg	1260				

BK Tarm vinder bronzemedaljer.

BK Melfar går videre til landspokalfinalen d. 25. april 2004 i Lovvang Bowling Center.

Ynglinge

<u>1. runde</u>		<u>2. runde</u>		<u>3. runde</u>		<u>Zonefinale</u>	
BK Viborg	1480	Pletskud	1431	Amici	1385	SBwK	1658
Pletskud	1560	Amici	1468	Thor 94	1606	Thor 94	1718
BK Turkey	1332	KBK/Kamm.	1552	Trekanten	1562		
Thor 94	1457	Trekanten	1731	SBwK	1614		
H.U.K. 96	1468	BK Grindsted	1487				
KBK/Kamm.	1561	SBwK	1609				
HIK-Bowling	1306	BK Struer	0000				
BK Grindsted	1540	Thor 94	Videre				
BK Viking	1566						
SBwK	1696						

SBwK vinder bronzemedaljer.

Thor 94 går videre til landspokalfinalen d. 25. april 2004 i Lovvang Bowling Center.

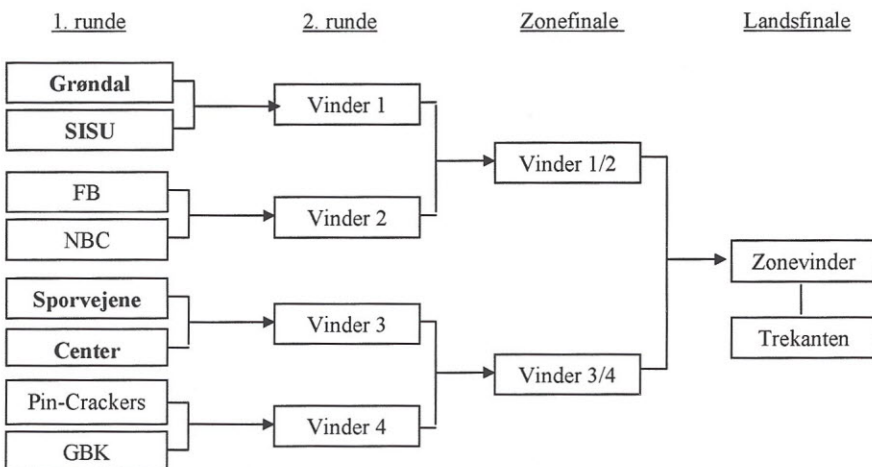


**Dansk Bowling Forbunds landspokalturnering.
Indledende runder – øst (SBwU og KBU)
7. marts 2004 – Roskilde Bowling Center.**

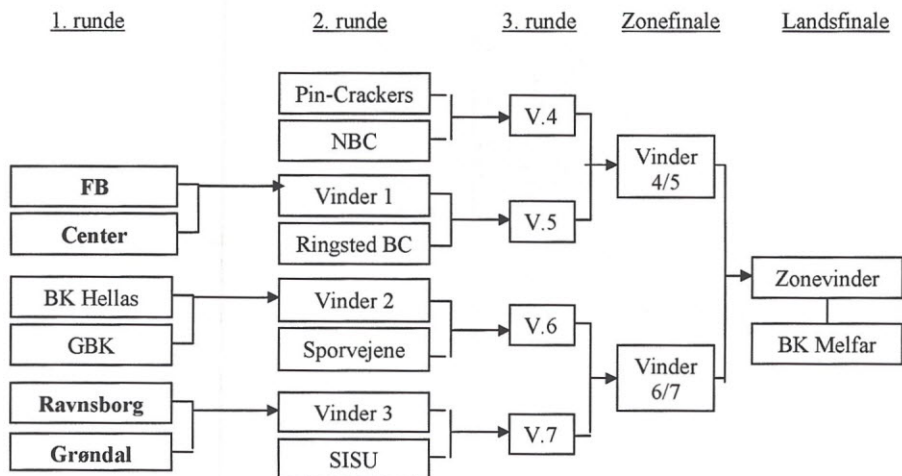


I forbindelse med afviklingen af landsturneringernes 2. runde i World Cup Hallen i Rødovre blev der foretaget lodtrækning til landspokalturneringens indledende runder i østkredsen. Lodtrækningen gav følgende resultat:

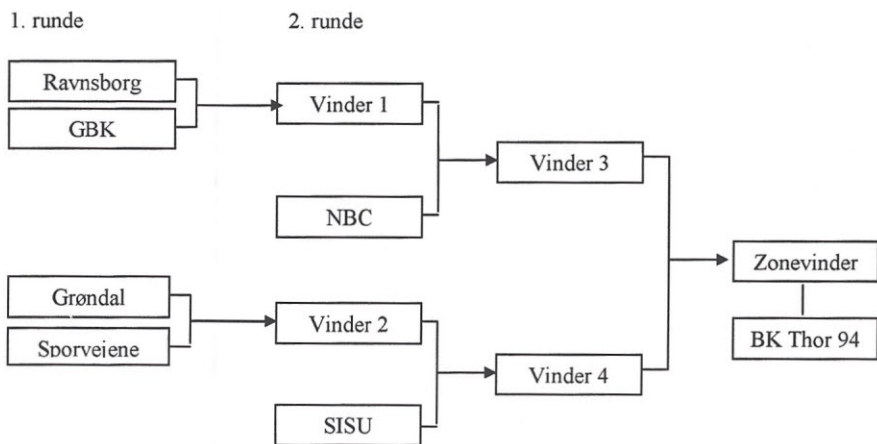
Puslinge

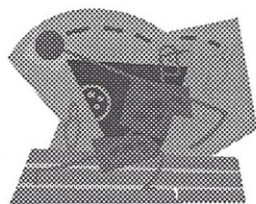


Juniorer



Ynglinge





Årets Ungdomsbowler 2004

Det er nu tid til at indsende forslag til årets ungdomsbowler 2003/04

Alle klubber opfordres hermed til at indsende deres kandidat til titlen
Årets ungdomsbowler 2004.

Den endelige udvælgelse vil blive foretaget af ungdomsudvalget.

Ungdomsudvalget vil lægge vægt på følgende kriterier:

- 1. Sportslig indsats siden sidste kåring.**
- 2. Adfærd på og udenfor banen.**
- 3. Indsats i klub, kreds, union eller forbund på organisatorisk plan.**

Som udgangspunkt kan der kun indstilles en kandidat for hver klub.
Ungdomsudvalget vil foretrække spillere, der til daglig spiller i en ungdomsrække.
Alle tidligere modtagere af titlen vil ikke komme i betragtning.

Med udnævnelsen følger et gavekort på kr. 1500 til køb af bowlingudstyr, samt naturligvis en pokal.

Årets ungdomsbowler udnævnes ved unionskampen

Indstillinger bedes sendt til:
Din unions ungdomsleder - senest 5. april 2004



Dansk Bowling Forbund

Medlem af Danmarks Idræts-Forbund - Tilsluttet Nordisk Bowling Forbund og Federation Internationale des Quilleurs
Idrættens Hus - DK 2605 Brøndby - Tlf.: 43 26 22 11 - Fax: 43 26 22 16



Aktivitetsoversigt for ungdomsarrangementer - 2. halvseson 2003/04

24.-25./01 2004	KBU Ungdomsstævne	World Cup Hallen, Rødovre
31/01-01/02 2004	JM Ungdom, single og double	Løvvang Bowling Center
07.-08./02 2004	KM Ungdom, single og double (incl.) SM Ungdom, single og double FM Ungdom, single og double (incl.)	Grøndal Centret Roskilde Bowling Center Odense Bowlinghal
21.-22./02 2004	JBU Ungdomsstævne	Vojens
28/02 2004	U-træf 1	Grøndal Centret
28/02 2004	FM Ungdom, single (finaler)	Odense Bowlinghal
29/02 2004	KM Ungdom, single (finaler)	World Cup Hallen
07/03 2004	Landspokal, indledende runder (øst)	Roskilde Bowling Center
13.-14./03 2004	UDM Ynglinge	Køge Bowling Center
27.-28./03 2004	UDM Junior	Odense Bowlinghal
09.-18./04 2004	European Youth Championships	Augsburg, Tyskland
24.-25./04 2004	Landsynglinge- / landsjunior 3. runde og finaler	Løvvang Bowling Center
25/04 2004	Landspokalfinaler, ungdom	Løvvang Bowling Center
01.-02./05 2004	UDM Puslinge	Grøndal Centret
05.-06./06 2004	Unionskamp, ungdom	Bowlinghallen Viborg.



HUSK!!!

Dette blad udgives af Dansk Bowling Forbunds ungdomsudvalg, og henvender sig derfor til klubbens ungdomsleder. Overdrag derfor venligst Ungdoms INFO til din klubs ungdomsleder.

Redaktion:

Bjarne Simonsen – Per Høberg
Dansk Bowling Forbunds ungdomsudvalg.

Indlæg sendes til:
Per Høberg
Møldalsvej 4, 1.tv.
9400 Nørresundby
ph-dbwf@stofanet.dk